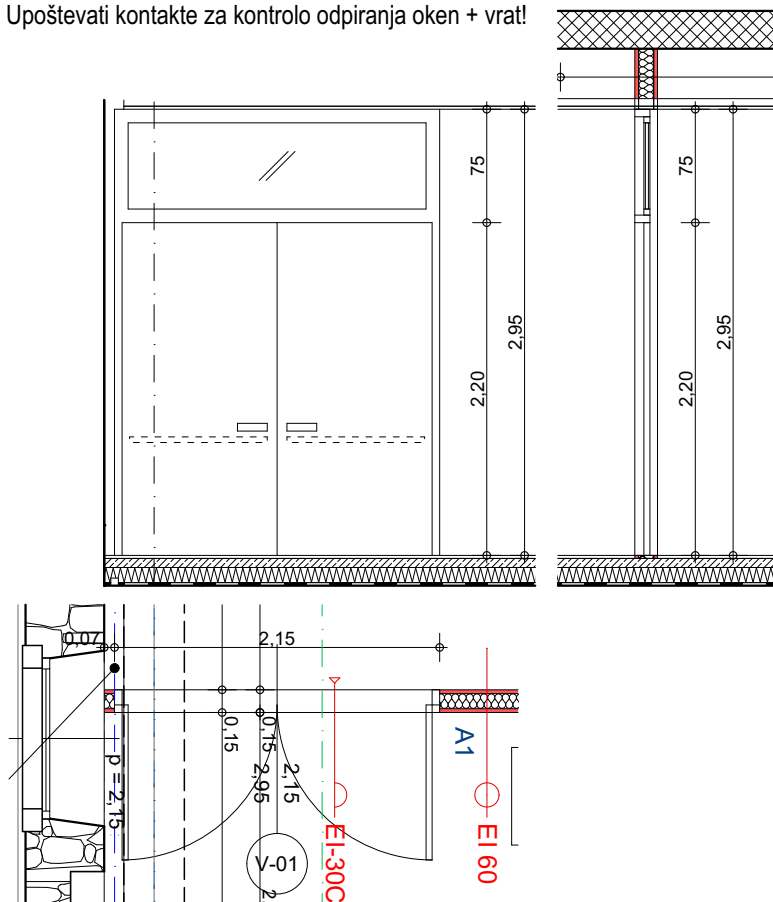


oznaka:	število:	zid. mera (cm):	pozicija:
V-01	1 (dvokrilna)	215/295	A1 - 1 Foyer

opis **VRATA - požarna vrata EI 30c4 - nadsvetloba**
svetla mera /
krilo lesena, perforirana iverica, zunanja obdelava krila RAL 7004 mat-brez sijaja, enojni folc - pripira, steklena nadsvetloba
steklo varnostno, toplotno izolativno
kljuka/ročaj ALU kljuka, enostavne oblike po izboru projektanta
ključavnica cilindrična, sistemska
samozapiralo magnetno, povezava na AJP
oddatna oprema 2 x nožni stoper za vrata, 2 x talni gumijasti blažilec
okovje 2 x trodelni tečaj
talna pripira /
okvir kovinski objemni, Fe RAL 7004 mat-brez sijaja
vgradnja mavčno kartonska stena, d= 15cm
požarna varnost **požarna vrata EI 30c4** - pož. zahteva min. skupna svetla širina odprtine 120 cm
zvočna izolativnost /
opombe in posebnosti Struktura ton in uporabljeni materiali so določeni v barvni karti in jih pred izvedbo potrdi projektant!
 Izvajalec izdelava delavniško dokumentacijo in vzorec, ki jo potrdi projektant!
 Vse mere je potrebno preveriti na mestu po izvršenih gradbenih delih!
 Upoštevati kontakte za kontrolo odpiranja oken + vrat!



IME IN PRIMEK POOBL. ARHITEKTA	Nebojša Vranešič u.d.i.a.	I.D. ŠT. POOBL. ARHITEKTA A-0963	OBJEKT	PALAČA GRAVISI BUTTORAI	I.D. OZNAČBA P.D. 3/19	
<h1 style="margin: 0;">ARCHITECTA</h1> <p style="font-size: small; margin: 5px 0;"> ARCHITECTA D.O.O. PROJEKTIVNI BIRO KOPER Cesta Zore Perello Godina 2, 6000 KOPER direktor: Nebojša Vranešič univ. dipl. inž. arh. tel.: 05/6310070, fax: 05/6310071, gsm: 040/715 183 e-pošta: nebo@architecta.si, splet: www.architecta.si </p>			VRSTA PRIKAZA	Tehnični prikaz	VRSTA PROJ. DOK. PZI	
			VSEBINA GRAFIČNEGA PRIKAZA	Detajl - shema notranjih oken in vrat V-01		MERILO 1:50
			DATUM	januar 2019	I.D. OZNAČBA GRAFIČNEGA PRIKAZA	7.4.01

Detajl - shema notranjih oken in vrat

V-02

oznaka:	število:	zid. mera (cm):	pozicija:
V-02	1 (D)	90/213	A2 - 3 WC

opis VRATA

svetla mera /

krilo leseno, perforirana iverica, zunanja obdelava krila RAL 7004 mat-brez sijaja, enojni folc - pripira

steklo /

kljuka/ročaj ALU kljuka, enostavne oblike po izboru projektanta

ključavnica WC - metuljček

samozapiralo /

oddatna oprema 1 x nožni stoper za vrata, 1 x talni gumijasti blažilec

okovje 1 x trodelni tečaj

talna pripira /

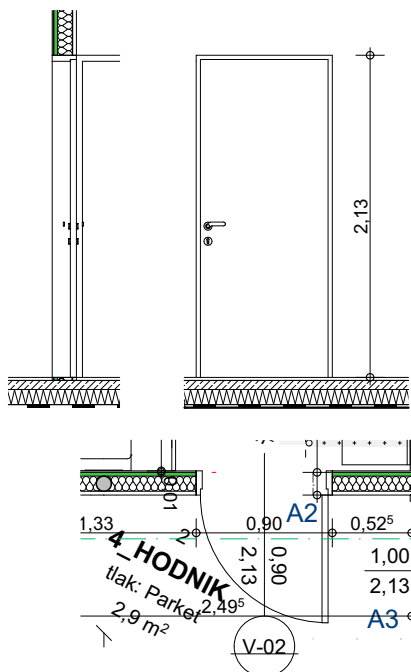
okvir kovinski objemni, Fe RAL 7004 mat-brez sijaja

vgradnja mavčno kartonska stena, d= 15cm

požarna varnost /

zvočna izolativnost /

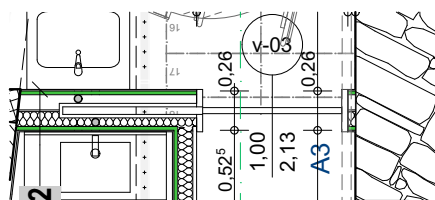
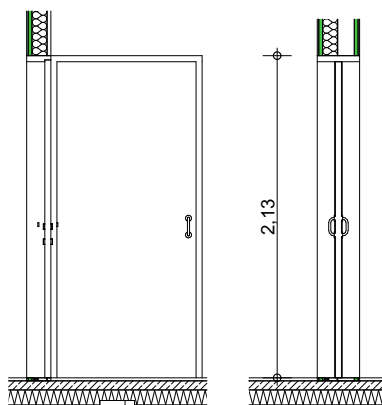
opombe in posebnosti Struktura ton in uporabljeni materiali so določeni v barvni karti in jih pred izvedbo potrdi projektant!
Izvajalec izdelava delavniško dokumentacijo in vzorec, ki jo potrdi projektant!
Vse mere je potrebno preveriti na mestu po izvršenih gradbenih delih!
Upoštevati kontakte za kontrolo odpiranja oken + vrat!



IME IN PRIMEK POOBL. ARHITEKTA	Nebojša Vranešič u.d.i.a.	I.D. ŠT. POOBL. ARHITEKTA A-0963	OBJEKT	PALAČA GRAVISI BUTTORAI	I.D. OZNAČBA P.D. 3/19
ARCHITECTA ARCHITECTA D.O.O. PROJEKTIVNI BIRO KOPER Cesta Zore Perello Godina 2, 6000 KOPER direktor: Nebojša Vranešič univ. dipl. inž. arh. tel.: 05/6310070, fax: 05/6310071, gsm: 040/715 183 e-pošta: nebo@architecta.si, splet: www.architecta.si			VRSTA PRIKAZA	Tehnični prikaz	VRSTA PROJ. DOK. PZI
			VSEBINA GRAFIČNEGA PRIKAZA	Detajl - shema notranjih oken in vrat V-02	MERILO 1:50
			DATUM	januar 2019	I.D. OZNAČBA GRAFIČNEGA PRIKAZA 7.4.02

oznaka:	število:	zid. mera (cm):	pozicija:
V-03	1 (kasetna drsna)	100/213	A3 - 4 WC - i

- opis **VRATA**
- svetla mera _____ /
- krilo _____ leseno, perforirana iverica, zunanja obdelava krila RAL 7004 mat-brez sijaja, enojni folc - pripira
- steklo _____ /
- kljuka/ročaj _____ ALU kljuka, enostavne oblike po izboru projektanta
- ključavnica _____ WC - metuljček
- samozapiralo _____ /
- dodatna oprema _____ 1 x nožni stoper za vrata, 1 x talni gumijasti blažilec
- okovje _____ 1 x trodelni tečaj
- talna pripira _____ /
- okvir _____ kovinski objemni, Fe RAL 7004 mat-brez sijaja
- vgradnja _____ mavčno kartonska stena, d= 15cm
- požarna varnost _____ /
- zvočna izolativnost _____ /
- opombe in posebnosti _____ Struktura ton in uporabljeni materiali so določeni v barvni karti in jih pred izvedbo potrdi projektant!
 Izvajalec izdelava delavniško dokumentacijo in vzorec, ki jo potrdi projektant!
 Vse mere je potrebno preveriti na mestu po izvršenih gradbenih delih!
 Upoštevati kontakte za kontrolo odpiranja oken + vrat!

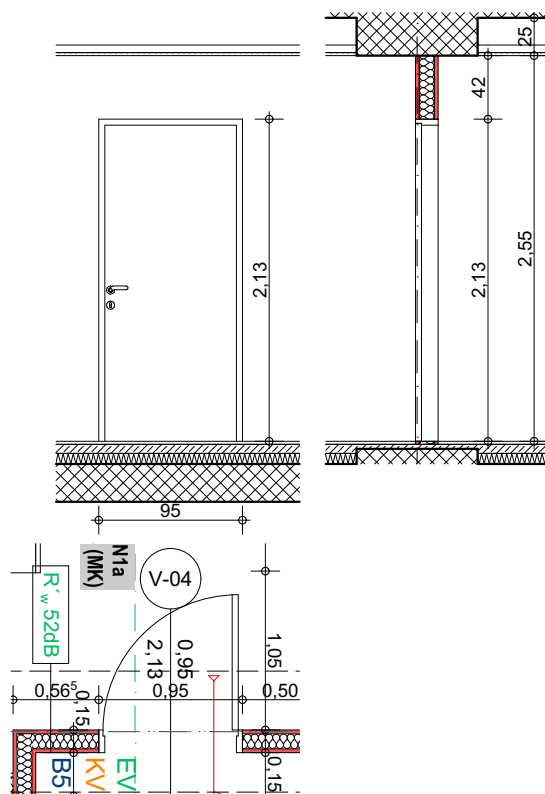


IME IN PRIMEK POOBL. ARHITEKTA	Nebojša Vranešič u.d.i.a.	I.D. ŠT. POOBL. ARHITEKTA A-0963	OBJEKT	PALAČA GRAVISI BUTTORAI	I.D. OZNAČBA P.D. 3/19
<h1 style="margin: 0;">ARCHITECTA</h1> <p style="margin: 5px 0 0 20px; font-size: 0.8em;">ARCHITECTA D.O.O. PROJEKTIVNI BIRO KOPER Cesta Zore Perello Godina 2, 6000 KOPER direktor: Nebojša Vranešič univ. dipl. inž. arh. tel.: 05/6310070, fax: 05/6310071, gsm: 040/715 183 e-pošta: nebo@architecta.si, splet: www.architecta.si</p>		VRSTA PRIKAZA	Tehnični prikaz	VRSTA PROJ. DOK. PZI	
		VSEBINA GRAFIČNEGA PRIKAZA	Detajl - shema notranjih oken in vrat V-03	MERILO 1:50	
		DATUM	januar 2019	I.D. OZNAČBA GRAFIČNEGA PRIKAZA 7.4.03	

oznaka:	število:	zid. mera (cm):	pozicija:
V-04	1 (L)	95/213	B5 - 4 Hodnik

- opis **NOTRANJA POŽARNA VRATA - EI30 C4**
 svetla mera **/**
 krilo **ALU okvir, barva RAL 7004, toplotnoizolativno**
 steklo **/**
 kljuka/ročaj **ALU kljuka, enostavne oblike po izboru projektanta**
 ključavnica **cilindrična, sistemska**
 samozapiralo **magnetno, povezano na AJP**
 dodatna oprema **1 x nožni stoper za vrata, 1 x talni gumijasti blažilec**
 okovje **1 x trodelni tečaj**
 talna pripira **pripire ni, v krilo vgrajeno pogrezljivo talno tesnilo (giljotina)**
 okvir **kovinski objemni, Fe RAL 7004 mat-brez sijaja**
 vgradnja **mavčno kartonska stena, d= 15cm**
 požarna varnost **požarna vrata EI 30c4**
 zvočna izolativnost **/**
 opombe in posebnosti **Širina svetla mere odprtine min. 90 cm - prehod invalidi!**

Struktura ton in uporabljeni materiali so določeni v barvni karti in jih pred izvedbo potrdi projektant!
 Izvajalec izdelava delavniško dokumentacijo in vzorec, ki jo potrdi projektant!
 Vse mere je potrebno preveriti na mestu po izvršenih gradbenih delih!
 Upoštevati kontakte za kontrolo odpiranja oken + vrat!



IME IN PRIMEK POOBL. ARHITEKTA	Nebojša Vranešič u.d.i.a.	I.D. ŠT. POOBL. ARHITEKTA A-0963	OBJEKT	PALAČA GRAVISI BUTTORAI	I.D. OZNAČBA P.D. 3/19	
<h1 style="margin: 0;">ARCHITECTA</h1> <p style="font-size: small; margin: 5px 0;"> ARCHITECTA D.O.O. PROJEKTIVNI BIRO KOPER Cesta Zore Perello Godina 2, 6000 KOPER direktor: Nebojša Vranešič univ. dipl. inž. arh. tel.: 05/6310070, fax: 05/6310071, gsm: 040/715 183 e-pošta: nebo@architecta.si, splet: www.architecta.si </p>			VRSTA PRIKAZA	Tehnični prikaz	VRSTA PROJ. DOK. PZI	
			VSEBINA GRAFIČNEGA PRIKAZA	Detajl - shema notranjih oken in vrat V-04		MERILO 1:50
			DATUM	januar 2019	I.D. OZNAČBA GRAFIČNEGA PRIKAZA	7.4.04

oznaka:	število:	zid. mera (cm):	pozicija:
V-05	1 (L)	95/255	B7 - 5_Sanitarije

opis **VRATA - nadsvetloba**

svetla mera širina svetla mere **odprtine min. 80 cm, višina sv. mere min. 2,09cm**

krilo leseno, perforirana iverica, zunanja obdelava krila RAL 7004 mat-brez sijaja, enojni folc - pripira

steklo enoslojno

kljuka/ročaj ALU kljuka, enostavne oblike po izboru projektanta

ključavnica cilindrična, sistemska

samozapiralo /

dodatna oprema 1 x talni gumijasti blažilec,

okovje 1 x trodelni tečaj

talna pripira pripire ni, v krilo vgrajeno pogrezljivo talno tesnilo (giljotina)

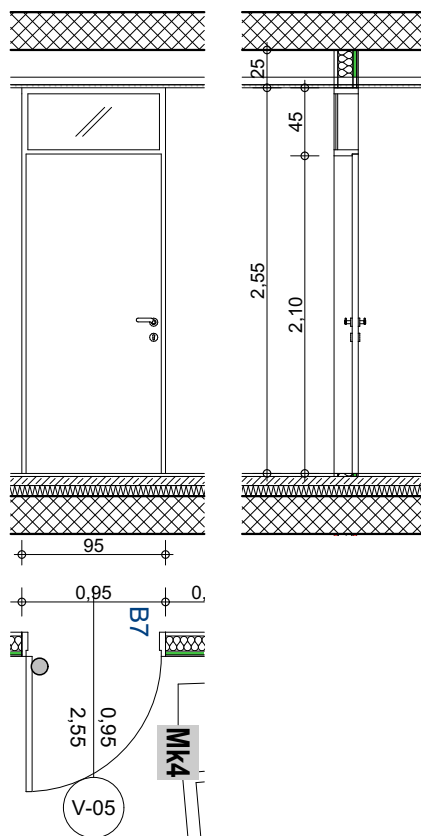
okvir kovinski objemni, Fe RAL 7004 mat-brez sijaja

vgradnja mavčno kartonska stena, d= 15cm

požarna varnost /

zvočna izolativnost /

opombe in posebnosti Struktura ton in uporabljeni materiali so določeni v barvni karti in jih pred izvedbo potrdi projektant!
Izvajalec izdelava delavniško dokumentacijo in vzorec, ki jo potrdi projektant!
Vse mere je potrebno preveriti na mestu po izvršenih gradbenih delih!
Upoštevati kontakte za kontrolo odpiranja oken + vrat!



IME IN PRIMEK POOBL. ARHITEKTA	Nebojša Vranešič u.d.i.a.	I.D. ŠT. POOBL. ARHITEKTA A-0963	OBJEKT	PALAČA GRAVISI BUTTORAI	I.D. OZNAČBA P.D. 3/19
<h1 style="margin: 0;">ARCHITECTA</h1> <p style="font-size: small; margin: 5px 0;">ARCHITECTA D.O.O. PROJEKTIVNI BIRO KOPER Cesta Zore Perello Godina 2, 6000 KOPER direktor: Nebojša Vranešič univ. dipl. inž. arh. tel.: 05/6310070, fax: 05/6310071, gsm: 040/715 183 e-pošta: nebo@architecta.si, splet: www.architecta.si</p>			VRSTA PRIKAZA	Tehnični prikaz	VRSTA PROJ. DOK. PZI
			VSEBINA GRAFIČNEGA PRIKAZA	Detajl - shema notranjih oken in vrat V-05	MERILO 1:50
			DATUM	januar 2019	I.D. OZNAČBA GRAFIČNEGA PRIKAZA 7.4.05

oznaka:	število:	zid. mera (cm):	pozicija:
V-06	1 (L)	85/255	B3 - 10 Arhiv

opis **VRATA - nadsvetloba**

svetla mera širina svetla mere **odprtine min. 80 cm, višina sv. mere min. 2,09cm**

krilo leseno, perforirana iverica, zunanja obdelava krila RAL 7004 mat-brez sijaja, enojni folc - pripira

steklo enoslojno

kljuka/ročaj ALU kljuka, enostavne oblike po izboru projektanta

ključavnica cilindrična, sistemska

samozapiralo /

odatna oprema 1 x talni gumijasti blažilec,

okovje 1 x trodelni tečaj

talna pripira pripire ni, v krilo vgrajeno pogrezljivo talno tesnilo (giljotina)

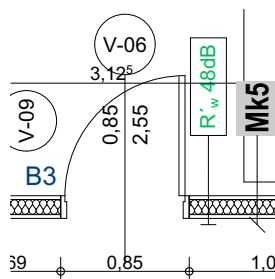
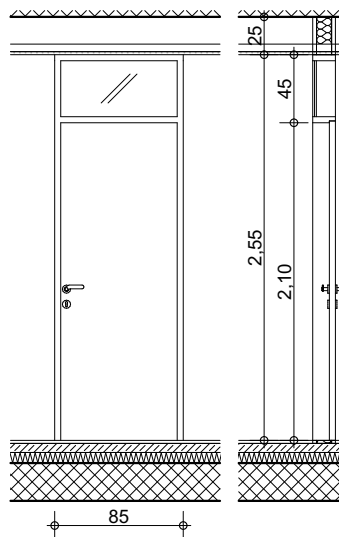
okvir kovinski objemni, Fe RAL 7004 mat-brez sijaja

vgradnja mavčno kartonska stena, d= 15cm

požarna varnost /

zvočna izolativnost /

opombe in posebnosti Struktura ton in uporabljeni materiali so določeni v barvni karti in jih pred izvedbo potrdi projektant!
Izvajalec izdelava delavniško dokumentacijo in vzorec, ki jo potrdi projektant!
Vse mere je potrebno preveriti na mestu po izvršenih gradbenih delih!
Upoštevati kontakte za kontrolo odpiranja oken + vrat!



IME IN PRIMEK POOBL. ARHITEKTA	Nebojša Vranešić u.d.i.a.	I.D. ŠT. POOBL. ARHITEKTA A-0963	OBJEKT	PALAČA GRAVISI BUTTORAI	I.D. OZNAČBA P.D. 3/19
<h1 style="margin: 0;">ARCHITECTA</h1> <p style="font-size: small; margin: 5px 0;">ARCHITECTA D.O.O. PROJEKTIVNI BIRO KOPER Cesta Zore Perello Godina 2, 6000 KOPER direktor: Nebojša Vranešić univ. dipl. inž. arh. tel.: 05/6310070, fax: 05/6310071, gsm: 040/715 183 e-pošta: nebo@architecta.si, splet: www.architecta.si</p>	VRSTA PRIKAZA	Tehnični prikaz	VRSTA PROJ. DOK. PZI		
	VSEBINA GRAFIČNEGA PRIKAZA	Detajl - shema notranjih oken in vrat V-06	MERILO 1:50		
	DATUM	januar 2019	I.D. OZNAČBA GRAFIČNEGA PRIKAZA	7.4.06	

oznaka:	število:	zid. mera (cm):	pozicija:
V-07	1 (L)	95/255	B4 - 11 Tajništvo

opis **VRATA - nadsvetloba**

svetla mera širina svetla mere **odprtine min. 80 cm, višina sv. mere min. 2,09cm**

krilo leseno, perforirana iverica, zunanja obdelava krila RAL 7004 mat-brez sijaja, enojni folc - pripira

steklo enoslojno

kljuka/ročaj ALU kljuka, enostavne oblike po izboru projektanta

ključavnica cilindrična, sistemska

samozapiralo /

dodatna oprema 1 x talni gumijasti blažilec,

okovje 1 x trodelni tečaj

talna pripira pripire ni, v krilo vgrajeno pogrezljivo talno tesnilo (giljotina)

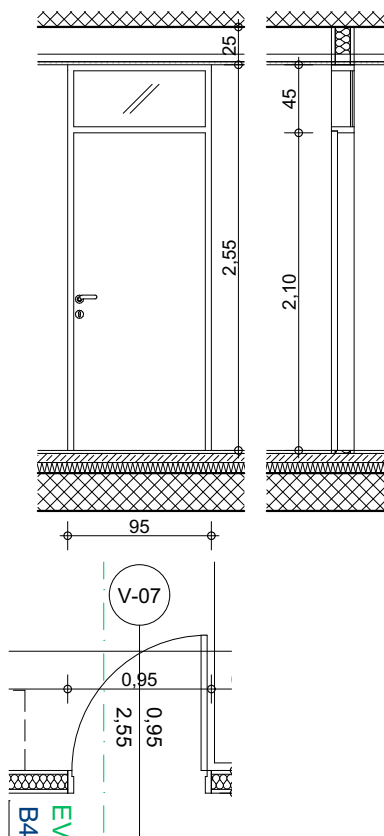
okvir kovinski objemni, Fe RAL 7004 mat-brez sijaja

vgradnja mavčno kartonska stena, d= 15cm

požarna varnost /

zvočna izolativnost /

opombe in posebnosti Struktura ton in uporabljeni materiali so določeni v barvni karti in jih pred izvedbo potrdi projektant!
Izvajalec izdelava delavniško dokumentacijo in vzorec, ki jo potrdi projektant!
Vse mere je potrebno preveriti na mestu po izvršenih gradbenih delih!
Upoštevati kontakte za kontrolo odpiranja oken + vrat!



IME IN PRIMEK POOBL. ARHITEKTA	Nebojša Vranešič u.d.i.a.	I.D. ŠT. POOBL. ARHITEKTA A-0963	OBJEKT	PALAČA GRAVISI BUTTORAI	I.D. OZNAČBA P.D. 3/19	
<h1 style="margin: 0;">ARCHITECTA</h1> <p style="font-size: small; margin: 5px 0;">ARCHITECTA D.O.O. PROJEKTIVNI BIRO KOPER Cesta Zore Perello Godina 2, 6000 KOPER direktor: Nebojša Vranešič univ. dipl. inž. arh. tel.: 05/6310070, fax: 05/6310071, gsm: 040/715 183 e-pošta: nebo@architecta.si, splet: www.architecta.si</p>			VRSTA PRIKAZA	Tehnični prikaz	VRSTA PROJ. DOK. PZI	
			VSEBINA GRAFIČNEGA PRIKAZA	Detajl - shema notranjih oken in vrat V-07		MERILO 1:50
			DATUM	januar 2019	I.D. OZNAČBA GRAFIČNEGA PRIKAZA	7.4.07

oznaka:	število:	zid. mera (cm):	pozicija:
V-08	1 (D)	95/255	B1 - 8 Pisarna

opis **VRATA - nadsvetloba**

svetla mera širina svetla mere **odprtine min. 80 cm, višina sv. mere min. 2,09cm**

krilo leseno, perforirana iverica, zunanja obdelava krila RAL 7004 mat-brez sijaja, enojni folc - pripira

steklo enoslojno

kljuka/ročaj ALU kljuka, enostavne oblike po izboru projektanta

ključavnica cilindrična, sistemska

samozapiralo /

dodatna oprema 1 x talni gumijasti blažilec,

okovje 1 x trodelni tečaj

talna pripira pripire ni, v krilo vgrajeno pogrezljivo talno tesnilo (giljotina)

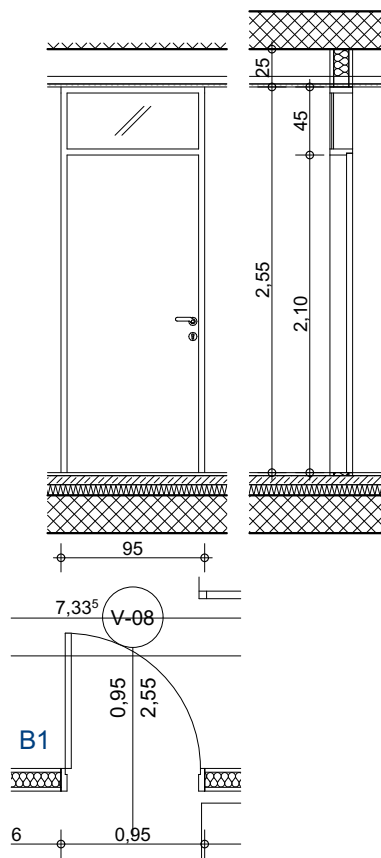
okvir kovinski objemni, Fe RAL 7004 mat-brez sijaja

vgradnja mavčno kartonska stena, d= 15cm

požarna varnost /

zvočna izolativnost /

opombe in posebnosti Struktura ton in uporabljeni materiali so določeni v barvni karti in jih pred izvedbo potrdi projektant!
Izvajalec izdelava delavniško dokumentacijo in vzorec, ki jo potrdi projektant!
Vse mere je potrebno preveriti na mestu po izvršenih gradbenih delih!
Upoštevati kontakte za kontrolo odpiranja oken + vrat!



IME IN PRIMEK POOBL. ARHITEKTA	Nebojša Vranešič u.d.i.a.	I.D. ŠT. POOBL. ARHITEKTA A-0963	OBJEKT	PALAČA GRAVISI BUTTORAI	I.D. OZNAČBA P.D. 3/19
<h1 style="margin: 0;">ARCHITECTA</h1> <p style="font-size: small; margin-top: 10px;">ARCHITECTA D.O.O. PROJEKTIVNI BIRO KOPER Cesta Zore Perello Godina 2, 6000 KOPER direktor: Nebojša Vranešič univ. dipl. inž. arh. tel.: 05/6310070, fax: 05/6310071, gsm: 040/715 183 e-pošta: nebo@architecta.si, splet: www.architecta.si</p>	VRSTA PRIKAZA	Tehnični prikaz	VRSTA PROJ. DOK. PZI		
	VSEBINA GRAFIČNEGA PRIKAZA	Detajl - shema notranjih oken in vrat V-08	MERILO 1:50		
	DATUM	januar 2019	I.D. OZNAČBA GRAFIČNEGA PRIKAZA	7.4.08	

oznaka:	število:	zid. mera (cm):	pozicija:
V-09	1 (L)	85/255	B2 - 10 Arhiv

opis **VRATA - nadsvetloba**

svetla mera širina svetla mere **odprtine min. 80 cm, višina sv. mere min. 2,09cm**

krilo leseno, perforirana iverica, zunanja obdelava krila RAL 7004 mat-brez sijaja, enojni folc - pripira

steklo enoslojno

kljuka/ročaj ALU kljuka, enostavne oblike po izboru projektanta

ključavnica cilindrična, systemska

samozapiralo /

dodatna oprema 1 x talni gumijasti blažilec,

okovje 1 x trodelni tečaj

talna pripira pripire ni, v krilo vgrajeno pogrezljivo talno tesnilo (giljotina)

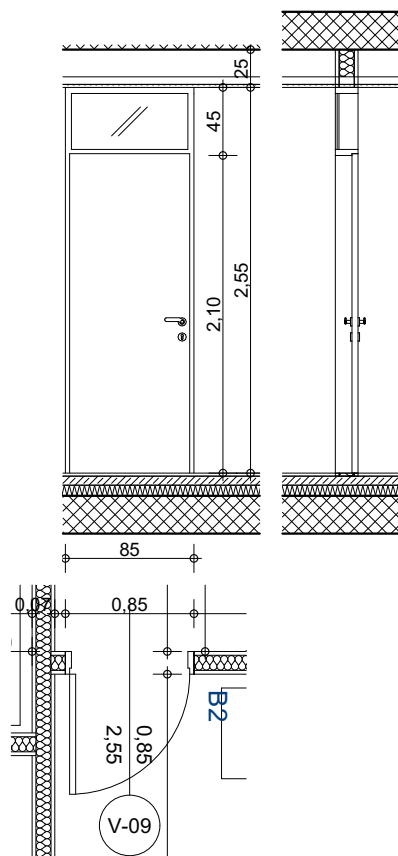
okvir kovinski objemni, Fe RAL 7004 mat-brez sijaja

vgradnja mavčno kartonska stena, d= 15cm

požarna varnost /

zvočna izolativnost /

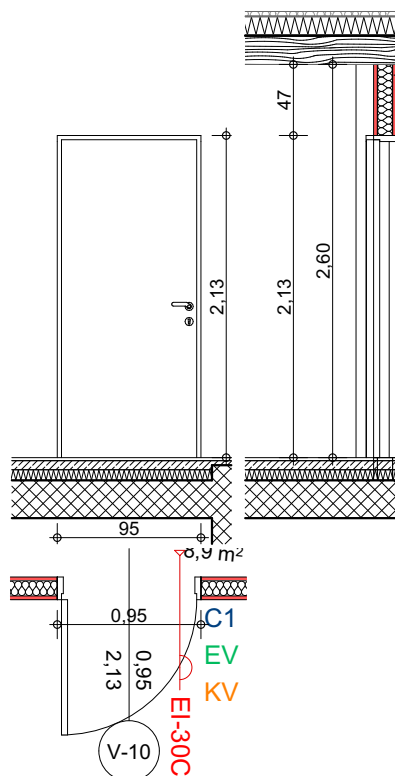
opombe in posebnosti Struktura ton in uporabljeni materiali so določeni v barvni karti in jih pred izvedbo potrdi projektant!
Izvajalec izdelava delavniško dokumentacijo in vzorec, ki jo potrdi projektant!
Vse mere je potrebno preveriti na mestu po izvršenih gradbenih delih!
Upoštevati kontakte za kontrolo odpiranja oken + vrat!



IME IN PRIMEK POOBL. ARHITEKTA	Nebojša Vranešič u.d.i.a.	I.D. ŠT. POOBL. ARHITEKTA A-0963	OBJEKT	PALAČA GRAVISI BUTTORAI	I.D. OZNAČBA P.D. 3/19
<h1 style="margin: 0;">ARCHITECTA</h1> <p style="font-size: small; margin: 5px 0;">ARCHITECTA D.O.O. PROJEKTIVNI BIRO KOPER Cesta Zore Perello Godina 2, 6000 KOPER direktor: Nebojša Vranešič univ. dipl. inž. arh. tel.: 05/6310070, fax: 05/6310071, gsm: 040/715 183 e-pošta: nebo@architecta.si, splet: www.architecta.si</p>			VRSTA PRIKAZA	Tehnični prikaz	VRSTA PROJ. DOK. PZI
			VSEBINA GRAFIČNEGA PRIKAZA	Detajl - shema notranjih oken in vrat V-09	MERILO 1:50
			DATUM	januar 2019	I.D. OZNAČBA GRAFIČNEGA PRIKAZA 7.4.09

oznaka:	število:	zid. mera (cm):	pozicija:
V-10	1 (L)	95/213	C1 - 2 Strojnica

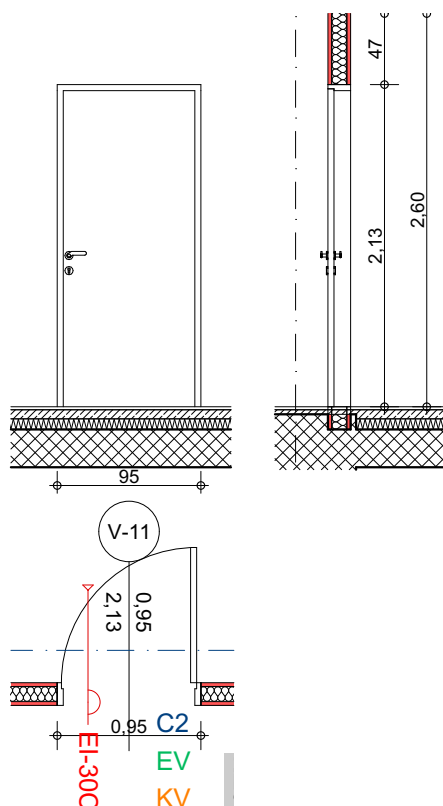
- opis **NOTRANJA POŽARNA VRATA - EI30 C4**
 svetla mera /
 krilo ALU krilo, barva RAL 7004 mat-brez sijaja, toplotnoizolativno
 steklo /
 kljuka/ročaj ALU kljuka, enostavne oblike po izboru projektanta
 ključavnica cilindrična, sistemska
 samozapiralo /
 dodatna oprema 1 x nožni stoper za vrata, 1 x talni gumijasti blažilec,
 okovje 1 x trodelni tečaj
 talna pripira pripire ni, v krilo vgrajeno pogrezljivo talno tesnilo (giljotina)
 okvir kovinski objemni, Fe RAL 7004 mat-brez sijaja
 vgradnja mavčno kartonska stena, d= 15cm
 požarna varnost **požarna vrata EI 30c4**
 zvočna izolativnost /
 opombe in posebnosti Struktura ton in uporabljeni materiali so določeni v barvni karti in jih pred izvedbo potrdi projektant!
 Izvajalec izdelava delavniško dokumentacijo in vzorec, ki jo potrdi projektant!
 Vse mere je potrebno preveriti na mestu po izvršenih gradbenih delih!
 Upoštevati kontakte za kontrolo odpiranja oken + vrat!



IME IN PRIMEK POOBL. ARHITEKTA	Nebojša Vranešič u.d.i.a.	I.D. ŠT. POOBL. ARHITEKTA A-0963	OBJEKT	PALAČA GRAVISI BUTTORAI	I.D. OZNAČBA P.D. 3/19
<h1 style="margin: 0;">ARCHITECTA</h1> <p style="font-size: small; margin: 5px 0;">ARCHITECTA D.O.O. PROJEKTIVNI BIRO KOPER Cesta Zore Perello Godina 2, 6000 KOPER direktor: Nebojša Vranešič univ. dipl. inž. arh. tel.: 05/6310070, fax: 05/6310071, gsm: 040/715 183 e-pošta: nebo@architecta.si, splet: www.architecta.si</p>	VRSTA PRIKAZA	Tehnični prikaz	VRSTA PROJ. DOK. PZI		
	VSEBINA GRAFIČNEGA PRIKAZA	Detajl - shema notranjih oken in vrat V-10	MERILO 1:50		
	DATUM	januar 2019	I.D. OZNAČBA GRAFIČNEGA PRIKAZA	7.4.10	

oznaka:	število:	zid. mera (cm):	pozicija:
V-11	1 (L)	95/213	C2 - 2 Strojnica

- opis **NOTRANJA POŽARNA VRATA - EI30 C4**
svetla mera /
krilo ALU krilo, barva RAL 7004 mat-brez sijaja, toplotnoizolativno
steklo /
kljuka/ročaj ALU kljuka, enostavne oblike po izboru projektanta
ključavnica cilindrična, sistemska
samozapiralo /
oddatna oprema 1 x nožni stoper za vrata, 1 x talni gumijasti blažilec,
okovje 1 x trodelni tečaj
talna pripira pripire ni, v krilo vgrajeno pogrezljivo talno tesnilo (giljotina)
okvir kovinski objemni, Fe RAL 7004 mat-brez sijaja
vgradnja mavčno kartonska stena, d= 15cm
požarna varnost **požarna vrata EI 30c4**
zvočna izolativnost /
opombe in posebnosti Struktura ton in uporabljeni materiali so določeni v barvni karti in jih pred izvedbo potrdi projektant!
 Izvajalec izdelava delavniško dokumentacijo in vzorec, ki jo potrdi projektant!
 Vse mere je potrebno preveriti na mestu po izvršenih gradbenih delih!
 Upoštevati kontakte za kontrolo odpiranja oken + vrat!



IME IN PRIMEK POOBL. ARHITEKTA	Nebojša Vranešič u.d.i.a.	I.D. ŠT. POOBL. ARHITEKTA A-0963	OBJEKT	PALAČA GRAVISI BUTTORAI	I.D. OZNAČBA P.D. 3/19
<h1 style="margin: 0;">ARCHITECTA</h1> <p style="font-size: small; margin-top: 10px;"> ARCHITECTA D.O.O. PROJEKTIVNI BIRO KOPER Cesta Zore Perello Godina 2, 6000 KOPER direktor: Nebojša Vranešič univ. dipl. inž. arh. tel.: 05/6310070, fax: 05/6310071, gsm: 040/715 183 e-pošta: nebo@architecta.si, splet: www.architecta.si </p>	VRSTA PRIKAZA	Tehnični prikaz	VRSTA PROJ. DOK. PZI		
	VSEBINA GRAFIČNEGA PRIKAZA	Detajl - shema notranjih oken in vrat V-11	MERILO 1:50		
	DATUM	januar 2019	I.D. OZNAČBA GRAFIČNEGA PRIKAZA	7.4.11	

oznaka:	število:	zid. mera (cm):	pozicija:
NO-01	1 (L)	95/213	B6 - 3 Čajna kuhinja

opis NOTRANJE OKNO - steklena stena z vgrajenimi vrati z nadsvetlobo - EI30 C4

svetla mera svetla širina min.80 cm

krilo kovinski okvir RAL 7004 mat-brez sijaja, steklo, varnostno

steklo varnostno, desno od vrat fiksno varnostno steklo, nadsvetloba nad vratnim krilom, požarno

kljuka/ročaj ALU kljuka

ključavnica cilindrična, systemska,

samozapiralo magnetno, vezano na AJP

dodatna oprema 1 x nožni stoper za vrata, 1 x talni gumijasti blažilec, ALU kovinska vratna zaščita h = 15 cm

okovje 1 x trodelni tečaj na krilo

talna pripira /

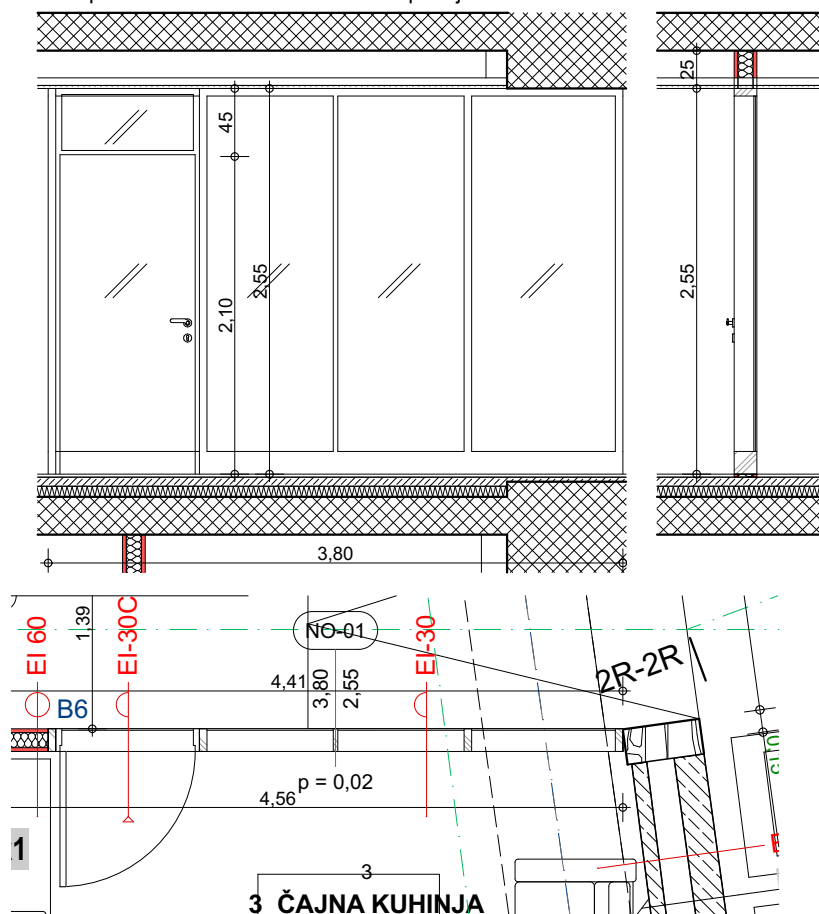
okvir kovinski RAL 7004 mat-brez sijaja

vgradnja vgrajeno na zid, strop in talno konstrukcijo

požarna varnost /

zvočna izolativnost /

opombe in posebnosti Struktura ton in uporabljeni materiali so določeni v barvni karti in jih pred izvedbo potrdi projektant!
Izvajalec izdelava delavniško dokumentacijo in vzorec, ki jo potrdi projektant!
Vse mere je potrebno preveriti na mestu po izvršenih gradbenih delih!
Upoštevati kontakte za kontrolo odpiranja oken + vrat!



IME IN PRIMEK POOBL. ARHITEKTA	Nebojša Vranešić u.d.i.a.	I.D. ŠT. POOBL. ARHITEKTA A-0963	OBJEKT	PALAČA GRAVISI BUTTORAI	I.D. OZNAČBA P.D. 3/19
<h1 style="margin: 0;">ARCHITECTA</h1>	ARCHITECTA D.O.O. PROJEKTIVNI BIRO KOPER Cesta Zore Perello Godina 2, 6000 KOPER direktor: Nebojša Vranešić univ. dipl. inž. arh. tel.: 05/6310070, fax: 05/6310071, gsm: 040/715 183 e-pošta: nebo@architecta.si, splet: www.architecta.si		VRSTA PRIKAZA	Tehnični prikaz	VRSTA PROJ. DOK. PZI
			VSEBINA GRAFIČNEGA PRIKAZA	Detajl - shema notranjih oken in vrat NO-01	MERILO 1:50
			DATUM	januar 2019	I.D. OZNAČBA GRAFIČNEGA PRIKAZA 7.4.12

Detajl - shema notranjih oken in vrat

RV-01

oznaka:	število:	zid. mera (cm):	pozicija:
RV-01	1 (dvokrilna)	120/213	A4 - 5 Garderoba

opis VRATA

svetla mera /

krilo leseno, perforirana iverica, zunanja obdelava krila RAL 7004 mat-brez sijaja, enojni folc - pripira

steklo /

kljuka/ročaj brez kljuke, odpiranje na potisk - sistem "push to open"

ključavnica cilindrična, sistemska

samozapiralo /

dodatna oprema 1 x nožni stoper za vrata, 1 x talni gumijasti blažilec, ALU kovinska vratna zaščita h = 15 cm

okovje 2 x trodelni tečaj

talna pripira /

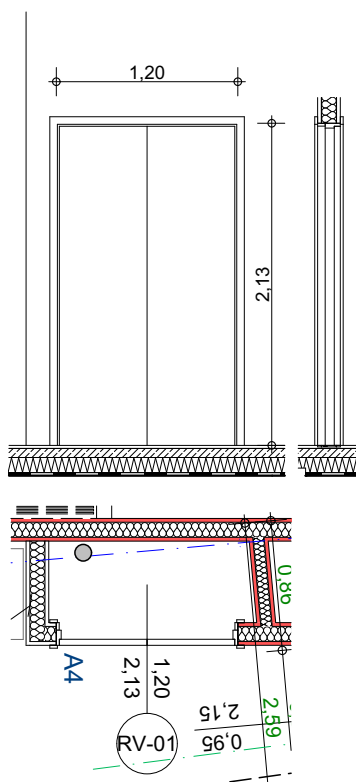
okvir kovinski objemni, Fe RAL 7004 mat-brez sijaja

vgradnja mavčno kartonska stena, d= 15cm

požarna varnost /

zvočna izolativnost /

opombe in posebnosti Struktura ton in uporabljeni materiali so določeni v barvni karti in jih pred izvedbo potrdi projektant!
Izvajalec izdelava delavniško dokumentacijo in vzorec, ki jo potrdi projektant!
Vse mere je potrebno preveriti na mestu po izvršenih gradbenih delih!
Upoštevati kontakte za kontrolo odpiranja oken + vrat!



IME IN PRIMEK POOBL. ARHITEKTA	Nebojša Vranešič u.d.i.a.	I.D. ŠT. POOBL. ARHITEKTA A-0963	OBJEKT	PALAČA GRAVISI BUTTORAI	I.D. OZNAČBA P.D. 3/19
ARCHITECTA ARCHITECTA D.O.O. PROJEKTIVNI BIRO KOPER Cesta Zore Perello Godina 2, 6000 KOPER direktor: Nebojša Vranešič univ. dipl. inž. arh. tel.: 05/6310070, fax: 05/6310071, gsm: 040/715 183 e-pošta: nebo@architecta.si, splet: www.architecta.si			VRSTA PRIKAZA	Tehnični prikaz	VRSTA PROJ. DOK. PZI
			VSEBINA GRAFIČNEGA PRIKAZA	Detajl - shema notranjih oken in vrat RV-01	MERILO 1:50
			DATUM	januar 2019	I.D. OZNAČBA GRAFIČNEGA PRIKAZA 7.4.13